



DETENDEUR BLINDE PROPANE 2,5B REF: 130618

Arguments/Description/Caractéristique :

Le détendeur BLINDE Propane 2,5B est un détendeur de chantier. Idéal pour une utilisation intensive pour tous travaux de soudage, oxycoupage, chauffage et brasage.

- Pas de manomètre haute pression pour les détendeurs propane
- Manomètre Ø 40 renforcé par un capotage en polycarbonate autoextinguible
- Sortie sur douille mixte Ø 6.3x12 / Ø10x17
- Pour gaz propane



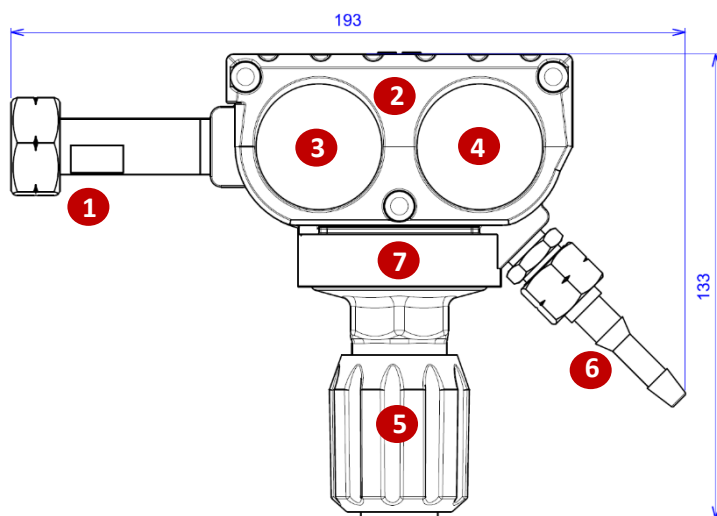
Gaz	Classe	Pression de sortie (bar)	Raccords d'entrée	Débit (m ³ /h)	Raccords de sortie	Douille de sortie
Propane	0	1.5	Type E	10	16X150 gauche	Ø 6.3X12 Ø 10x17

Instructions :

- Ouvrir le robinet de la bouteille de gaz et régler ensuite la pression en serrant la vis de détente et en se référant au manomètre pression d'utilisation.

Maintenance :

- Contrôle du bon état des manomètres.
- Vérifier l'étanchéité des filetages, raccords d'entrée et de sortie.
- Révision chez le fabricant et/ou remplacement de son détendeur tous les 5 ans après la mise en service.



Composition/ Matière :

- 1 Tige d'entrée bouteille
- 2 Capotage complet en polycarbonate autoextinguible
- 3 Cache manomètre
- 4 Manomètre pression service
- 5 Vis de détente
- 6 Douille de sortie démontable Ø 6.3x12 / 10x17
- 7 Corps en laiton matricé

Constructeur Français de matériel de soudage