



DETENDEUR CANALISATION HORIZONTAL 1/2

Arguments/Description/Caractéristique :

Détendeur de canalisation à montage horizontal sur réseau de gaz pour seconde détente. Ce détendeur est idéal pour l'alimentation de poste de travail à partir d'un réseau de gaz. Ce détendeur est équipé d'un manomètre de diamètre 63 pour une meilleure lecture de la pression d'utilisation.

- Entrée et sortie horizontale en 1/2 femelle ;
- Pression amont jusqu'à 60 bars ;
- Débit pouvant atteindre 300 m³/h ;
- Pour tous gaz non-corrosifs ;
- Débit de gaz stable ;
- Munie d'une bonnette autoextinguible Ø 63.



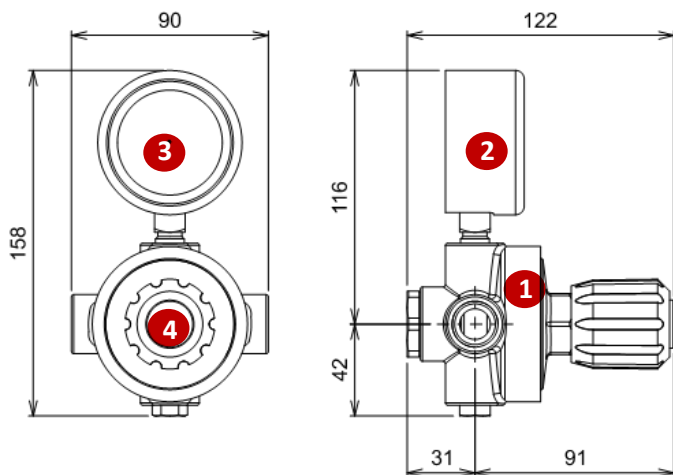
Références	Graduation (bar)	Pression de service (bar)	Débit (m ³ /h)
135910	2.5	2	125
135911	6	4	130
135912	16	6	140

Instructions :

- Installer le détendeur sur la canalisation, puis régler la pression de service en serrant la vis de détente

Maintenance :

- Contrôle du bon état du détendeur
- Vérifier l'étanchéité des filetages, raccords d'entrée et de sortie.
- Révision chez le fabricant et/ou remplacement de son détendeur tous les 5 ans après la mise en service.



Composition/ Matière :

- 1 Corps en laiton matricé
- 2 Bonnette complète en caoutchouc autoextinguible
- 3 Manomètre pression service
- 4 Vis de détente